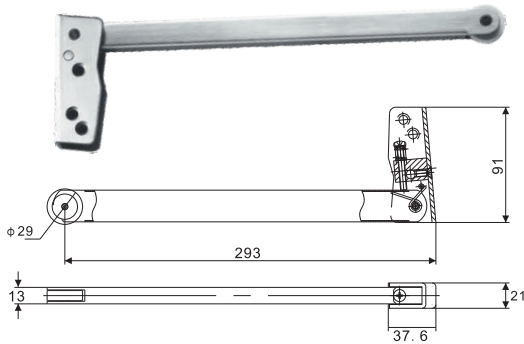


F


C-001

顺位器

Door Coordinator

执行标准: 中国GB12955-2008防火标准, 90分钟防火

表面处理: 不锈钢拉丝, PVD

适用门型: 木质及钢制防火门

功能描述: 与闭门器配合使用, 使双开门顺利关闭

材质说明: SUS304

尺寸说明: 293*91 mm

Compliance: GB12955-2008, fire rated90mins

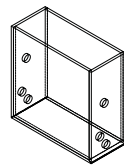
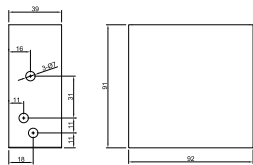
Finish: SS,PVD

Suit for heavy duty fire rated door

Function: work with door closer

Material: stainless steel 304

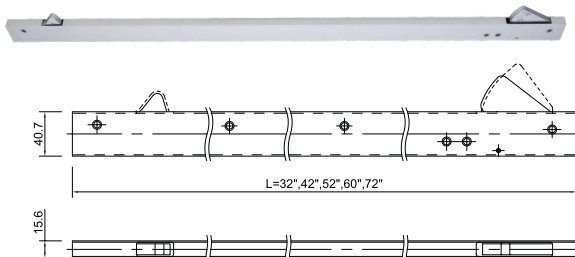
Size: 293*91mm



C-001-D

顺位器底座

用于门禁安装错位使用

F 


C-002/C-002R

暗藏顺位器

Conceal Door Coordinator

执行标准: 中国GB 12955-2008防火标准, 90分钟防火, UL10C-3小时防火

表面处理: 不锈钢拉丝

适用门型: 木质及钢制防火门

功能描述: 与闭门器配合使用, 使双开门顺利关闭

材质说明: SUS304

尺寸说明: 32"(812mm)/42"(1066mm)

52"(1320mm)/60"(1523mm)/72"(1829mm)

R适用于门企口缝大于25mm

Compliance: GB 12955-2008, fire rated90mins, UL10C-3H

Finish: SS

Suit for heavy duty fire rated door

Function: work with door closer

Material: stainless steel 304

Size: 32"(812mm)/42"(1066mm)

52"(1320mm)/60"(1523mm)/72"(1829mm)

Ris applicable to the door with groove joint larger than 25mm